

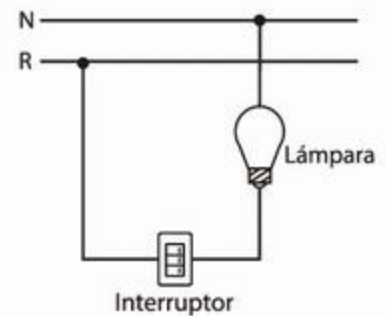
S00613

FOCO LED RETRO

A19 4W E26 130V DIMEABLE



Potencia: 4w
Tensión: 130v
Vida: 15,000 horas
Base: E26
Temperatura: 3000K
Peso: 0.080 kg
Flujo Luminoso: 140 lm
Frecuencia: 60Hz
Tipo de luz: Cálida
Puede usarse con atenuadores



130V

E26

4W

**TEMP
20K**

CANTIDAD

48

PZ X CAJA